

**Пример применения теплообменных аппаратов ТТАИ (вода/вода) на крупной котельной для подогрева воды для нужд горячего водоснабжения города 2020 год**

Аппараты используются в составе первой ступени подогрева, состоящей из 4-х секций. Двумя аппаратами ТТАИ заменена первая секция, состоящая из 3-х аппаратов ПТВ. Остальные 4 секции состоят каждая из 5 аппаратов ПТВ. Проведен анализ работы аппаратов ТТАИ и их сравнение с аппаратами ПТВ.

**Техническое задание на производство аппаратов ТТАИ:**

Таблица 1

Характеристика	Греющая среда	Нагреваемая среда
Полость аппарата	межтрубная	трубная
Расход воды, куб.м./час	300	200
Температура на входе в аппарат, град.С	85	10
Температура на выходе из аппарата, град.С	65	40
Максимально допустимая температура, град.С	150	
Сопротивление, кг/кв.см	0,4	0,18
Теплосъем, Гкал/час	5,9694	
Вес аппарата, кг	32	

**Сравнительные характеристик одной секции ТТАИ (устанавливаемый) и одной секции ПТВ (заменяемый):**

Таблица 2

Характеристика	Раз-мер-ность	ПТВ	ТТАИ
Длина секции	мм	4 080	1 095
Наружный диаметр корпуса секции	мм	325	203
Толщина стенки корпуса секции	мм	5	1,5
Диаметр трубки	мм	19	8
Толщина стенки трубки	мм	1	0,3
Материал стенки трубок		Нержавеющая сталь	Нержавеющая сталь
Число трубок в секции	шт.	108	344
Площадь поверхности секции	м <sup>2</sup>	26,3	9,5
Вес секции	кг		32

**Габариты и внешний вид ПТВ и ТТАИ:**

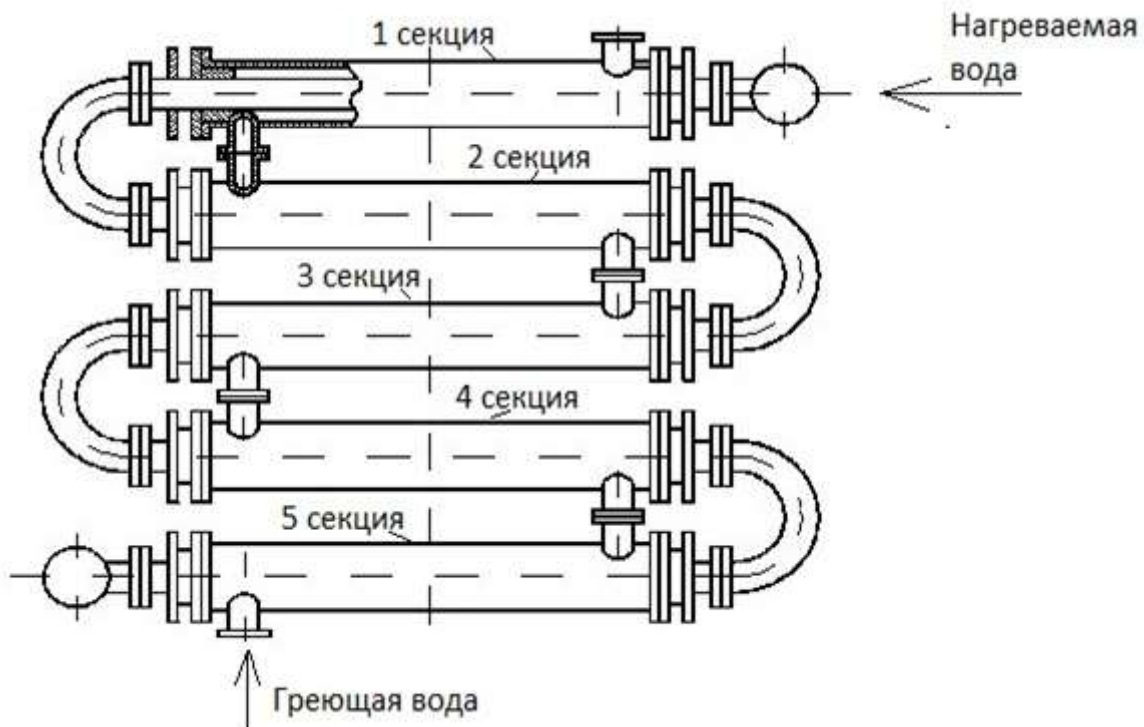


Рис. 1. Способ соединения 5-и аппаратов ПТВ (заменяемые)



Рис.2. Аппараты, вместо одной секции которых был установлен два аппарата ТТАИ

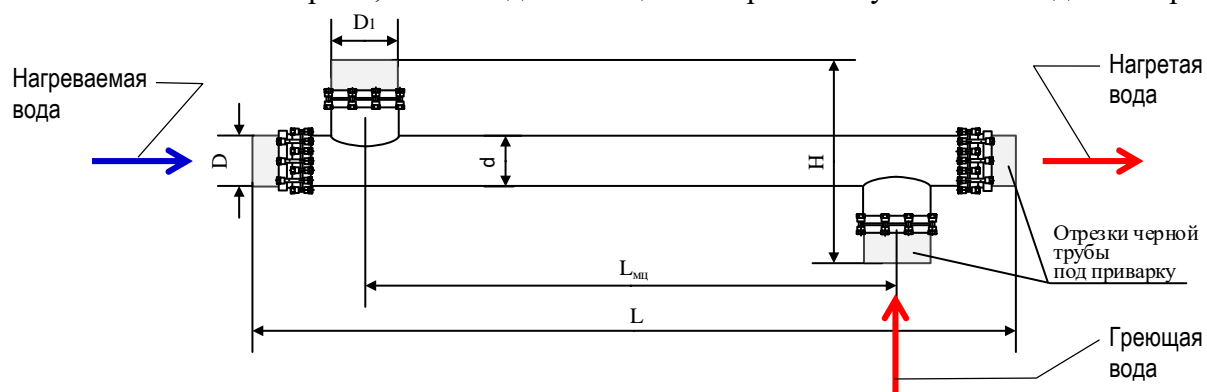


Рис. 3. Один аппарат ТТАИ (установленный)

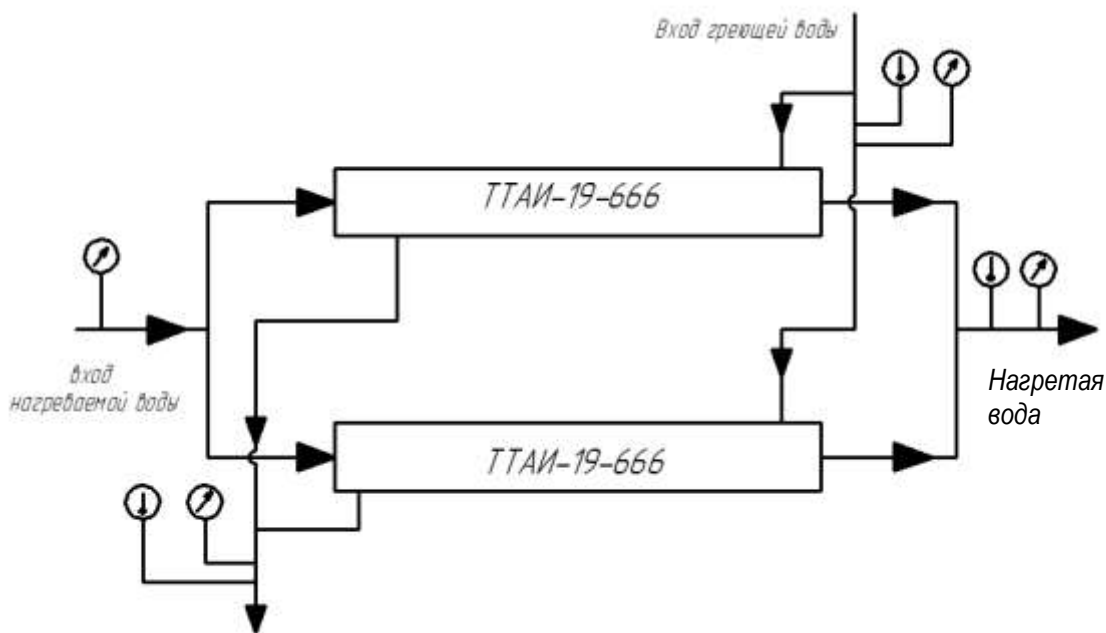


Рис.4. Схема соединений 2-х аппаратов ТТАИ, установленных вместо 3-х ПТВ



Рис.5. Установленные аппараты ТТАИ (2 шт.)

### **Выводы научно-экспертной организации по применению ТТАИ вместо ПТВ:**

Анализ тепловой эффективности ТТАИ показал, что ТТАИ выполняет требуемые функции по замещению ПТВ-1 согласно техническому заданию. При этом поверхность теплообмена ТТАИ составляет  $19 \text{ м}^2$ , а ПТВ-1 -  $79 \text{ м}^2$ , т.е. величина поверхности ТТАИ примерно в 4 раза меньше, чем у выполняющего такие же функции ПТВ.

Надо отметить, что теплообменные аппараты ТТАИ имеют более высокую эффективность, многократно меньший вес и значительно более низкую стоимость по сравнению кожухотрубными аппаратами старого типа и пластинчатыми аппаратами. Документально подтвержденный срок службы аппаратов составляет 25 лет.